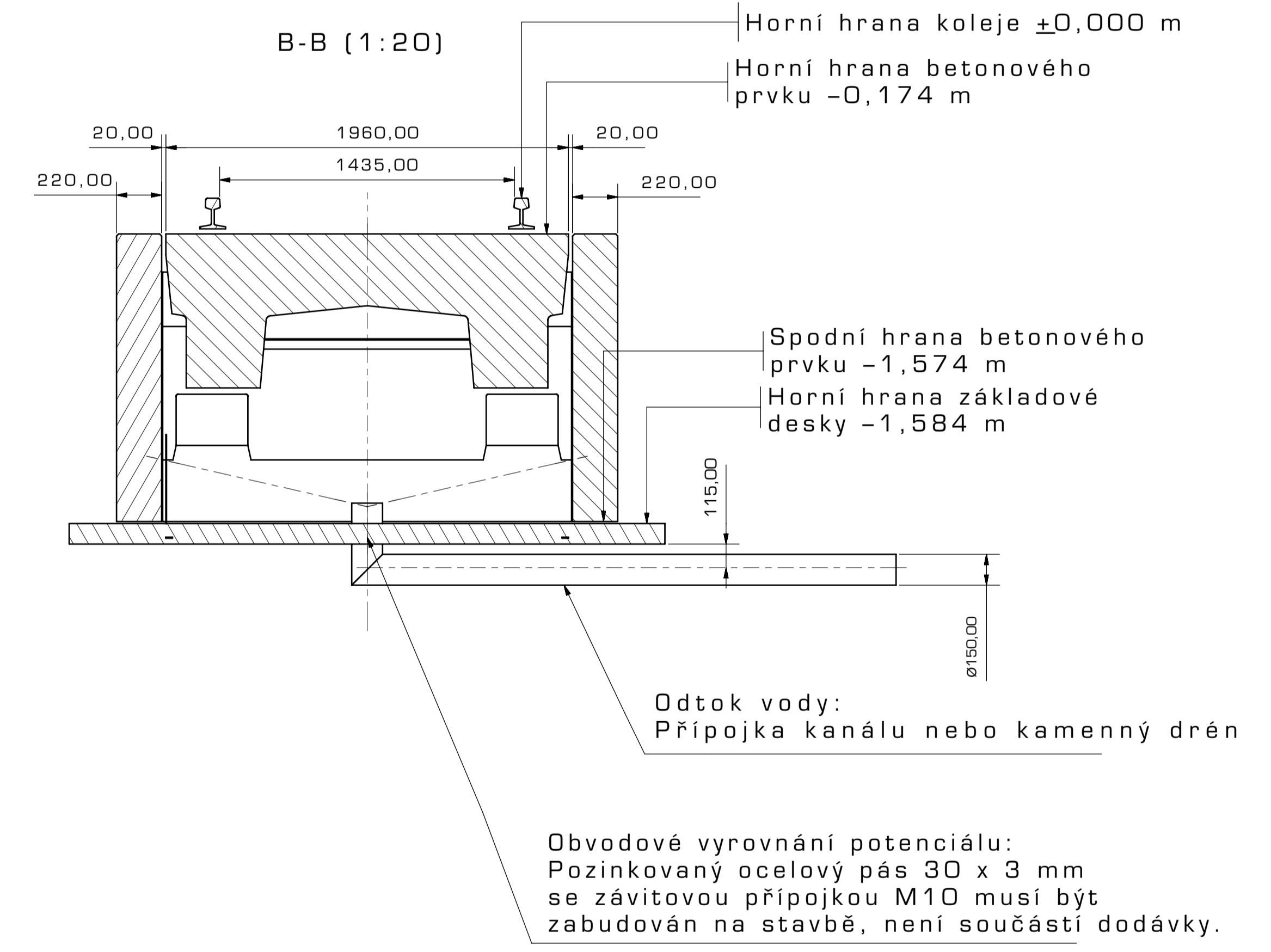
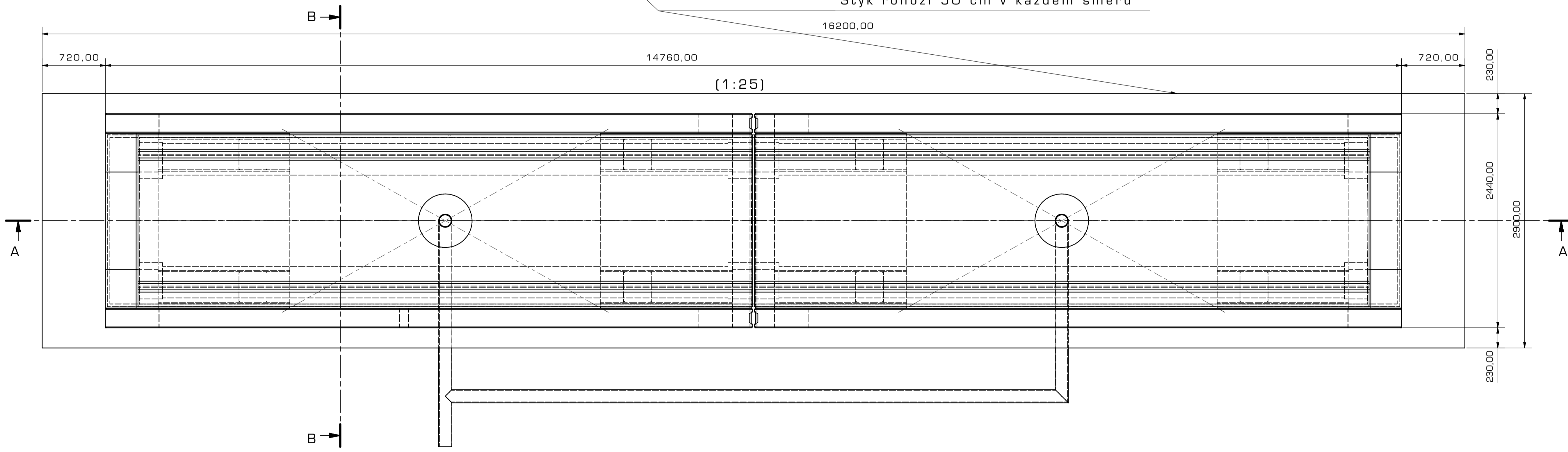
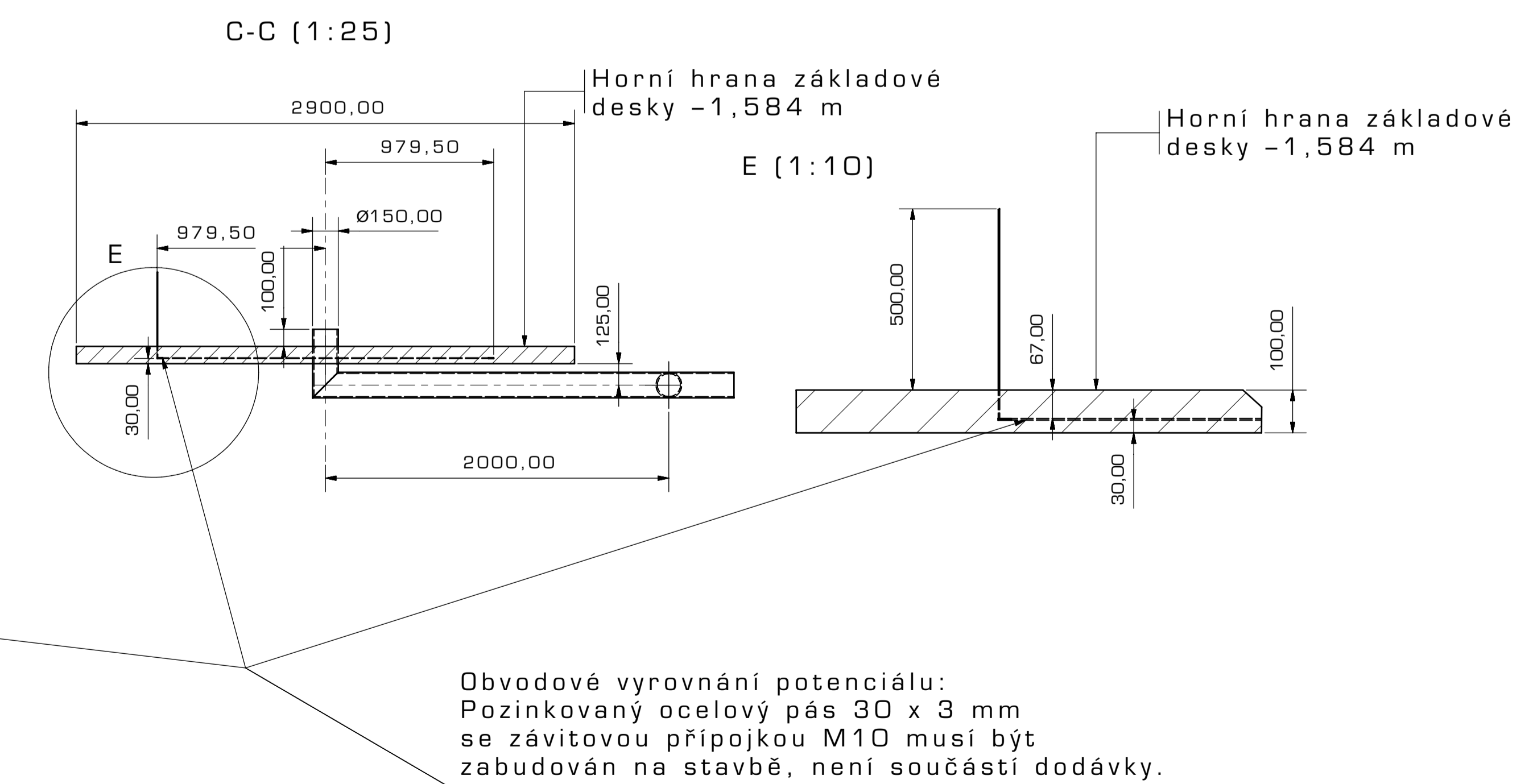
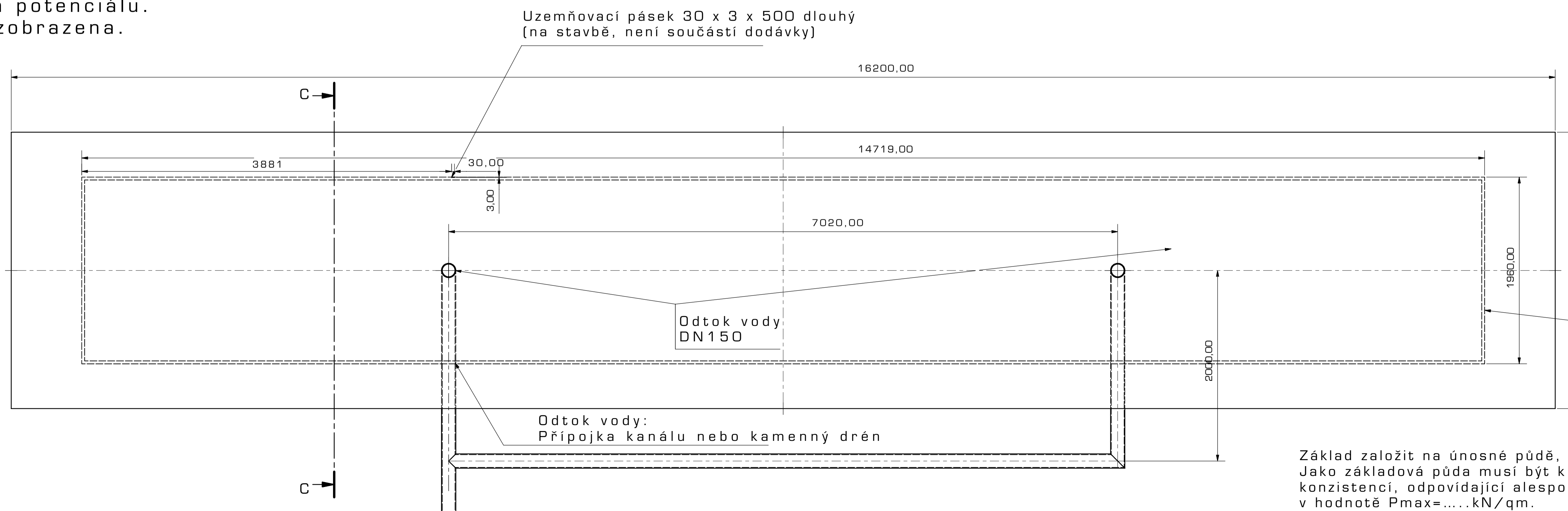


Půdorys s nasazenými díly mostu



Půdorys: Základní deska s odváděním vody a vyrovnáním potenciálu. Výztuž není zobrazena.



Základ založit na únosné půdě, kde nehrozí sedání!
Jako základová půda musí být k dispozici soudržná půda s pevnou konzistencí, odpovídající alespoň DIN1054, která umožní namáhání půdy v hodnotě P_{max} = ... kN/qm.
Po vykopání stavební jámy je nutno tento údaj zodpovědně překontrolovat určeným vedením stavby!

Veškeré rozměrové údaje bez popisu jednotek jsou v mm!

FLINTAB GmbH		Díl: _____		Plán výkopu	
Straße der DGF 52		Změna: _____		Váha pro kolejová vozidla	
19371 Brosewitz		Datum: _____		z 2x GW7/2	
		Místo: _____		11/B/H=7,0/1,96/0,75	
		Stav: _____		Plán výkopu GW 7 + 7 x 1,96	
		Měřítko: _____		1	
		List: _____		AD	